



# Série All-Weather™

Le réservoir parfait pour les environnements difficiles



## Fonctionnalités

- Coque extérieure en polypropylène robuste
- Pression nominale de 10 bars
- Conception de diaphragme
- Vanne d'air scellée par joint torique sans fuite
- Tests complets
- Sans entretien



Les certifications peuvent varier selon le modèle. Vérifiez auprès de votre GWS commercial représentant pour des informations plus détaillées.

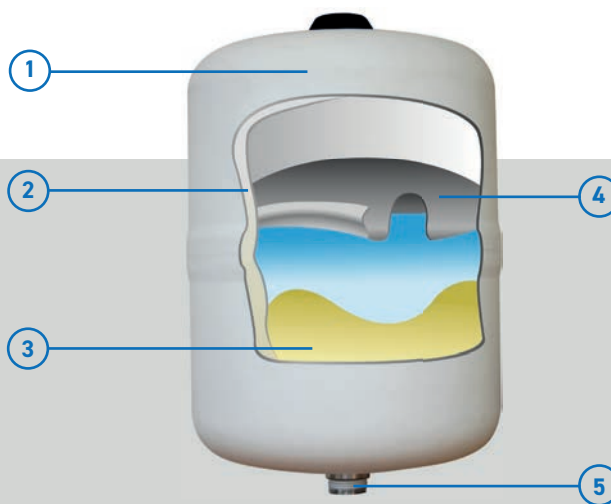
Les réservoirs sous pression de la série All-Weather™ conviennent à une variété d'applications où le réservoir nécessite plus de protection contre environnements difficiles.

La coque PLASTEEL brevetée assure un blindage protecteur impénétrable contre les éléments les plus agressifs. Le All-Weather série météo est capable de résister à toutes les conditions météorologiques telles que le vent, la pluie, la neige et le soleil, et est la solution parfaite pour des applications marines ou minières.

La série All-Weather représente une avancée révolutionnaire dans la technologie des réservoirs sous pression. Comme avec tous les produits GWS, ces réservoirs sont soumis à des tests de qualité tout au long du processus de production pour garantir leur intégrité structurelle.

## Construction d'un réservoir All-Weather™

1. Coque en polypropylène
2. Coque en acier interne
3. Doublure en polypropylène vierge
4. Diaphragme en butyle de haute qualité
5. Raccord d'eau en acier inoxydable breveté



## Modèles

Numéro de Modèle		Lien	Volume Nominal [L]		Dimensions (mm)			Poids Brut [kg]
BSP	NPT		Litres	Gallons	A	B	C	
<b>Modèles en Ligne</b>								
AWB-18LX	AWN-18LX	1" BSPT / 1" NPT	18	4.8	422	276	-	5.1
AWB-24LX	AWN-24LX	1" BSPT / 1" NPT	24	6.3	451	301	-	6.2

Note: Minor dimensional variations may occur.

## Caractéristiques

Nom de la Série de Produits	All-Weather™
Volume Nominal	18 - 24 L / 4.7- 6.3 gal
Min. Température de Fonctionnement	-10°C / 14°F (Éviter de congeler)
Max. Température de Fonctionnement	90°C / 194°F
Max. Pression de Fonctionnement	10 bar   150 psi
Pression de Précharge	1.9 bar   28 psi

