



# Serie Flow-Thru™ Anti-Legionella

Serbatoio con sistema di ricircolo forzato



## Caratteristiche

- Tecnologia brevettata Flow-Thru™ per un'acqua più fresca
- Il sistema anti-legionella Flow-Thru assicura che la colonizzazione non avvenga, poiché l'acqua fresca viene sempre introdotta nella camera dell'acqua.
- Disponibile in composito e acciaio
- Tecnologia brevettata del diaframma CAD-2
- Nessuna stagnazione
- Watervane brevettato, ricircolo completo dell'acqua
- Tappo della valvola dell'aria senza perdite sigillato con schiuma a cellule chiuse
- Base del serbatoio sostituibile (solo modelli compositi)
- Test approfonditi
- Senza manutenzione



*Le certificazioni possono variare a seconda del modello. Consultate il vostro rappresentante GWS per informazioni più dettagliate.*

Global Water Solutions garantisce ora la qualità dell'acqua più fresca possibile con il design rivoluzionario della serie Flow-Thru™, disponibile nei modelli in composito e in acciaio. Tutti i serbatoi Flow-Thru sono dotati dell'esclusiva tecnologia brevettata Flow-Thru di GWS che assicura che il vostro sistema fornisca la qualità dell'acqua più fresca possibile semplicemente eliminando la stagnazione.

La connessione Flow-Thru devia l'acqua dal sistema nel serbatoio e, cosa più importante, fuori dal sistema. Flow-Thru funziona con un'alimentazione con pompa o con una connessione diretta alla rete idrica senza alcuna pompa. Questa azione costante di lavaggio assicura che l'acqua nel serbatoio rimanga il più fresca possibile ed elimina la possibilità di ristagno dell'acqua durante il normale funzionamento del sistema.

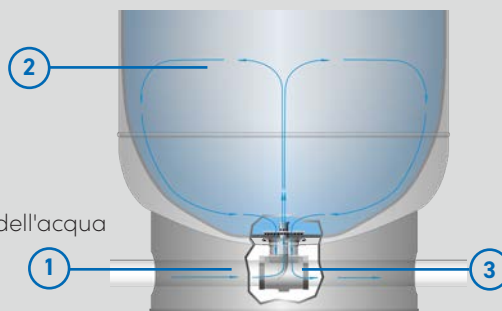
Sia i nostri serbatoi in acciaio che quelli in composito Flow-Thru incorporano il nostro collaudato diaframma brevettato ad azione controllata (CAD-2). L'anello di bloccaggio in acciaio del CAD-2 regola il movimento ed evita che il diaframma sfregi contro la parete del serbatoio. Flow-Thru è anche la soluzione ideale per gli installatori di sistemi d'acqua a pressione costante che cercano di conservare l'acqua senza il rischio di ristagno.

I serbatoi Flow-Thru sono testati in varie fasi della linea di produzione per garantire l'integrità strutturale di ogni serbatoio. I serbatoi Flow-Thru rappresentano il miglior rapporto qualità/prezzo e sono i serbatoi anti-stagnazione di più alta qualità oggi disponibili.

### Tecnologia Flow-Thru™

**La tecnologia Flow-Thru assicura il ricircolo totale del contenuto d'acqua del serbatoio del contenuto di acqua nel serbatoio**

1. Lo scoop indirizza l'acqua nel serbatoio.
2. L'acqua viene mescolata, eliminando la possibilità di ristagno dell'acqua
3. L'acqua esce dal serbatoio



## Modelli

Numero di Modello		Connessione	Volume Nominale		Dimensioni (mm)			Peso Lordo [kg]
BSP	NPT		Litri	Galloni	A	B	C	
<b>Acciaio</b>								
GFU-80LV	GFU-80LV	1¼" + adattatore BSP	80	21.1	736	407	51	20.0
GFU-170LV	GFU-170LV	1¼" + adattatore BSP	170	44.9	943	533	65	30.9
GFU-325LV	GFU-325LV	1¼" + adattatore BSP	325	85.8	1149	660	61	55.4
GFU-450LV	GFU-450LV	1¼" + adattatore BSP	450	118.8	1537	660	75	69.9
<b>Composito</b>								
CFB-60LV	CFN-15GV	1¼" BSPP / NPT	60	15.8	650	421	45	8.6
CFB-80LV	CFN-20GV	1¼" BSPP / NPT	80	21.1	865	421	45	10.9
CFB-150LV	CFN-40GV	1¼" BSPP / NPT	150	39.6	775	617	57	15.9
CFB-200LV	CFN-50GV	1¼" BSPP / NPT	200	52.8	1099	546	58	20.2

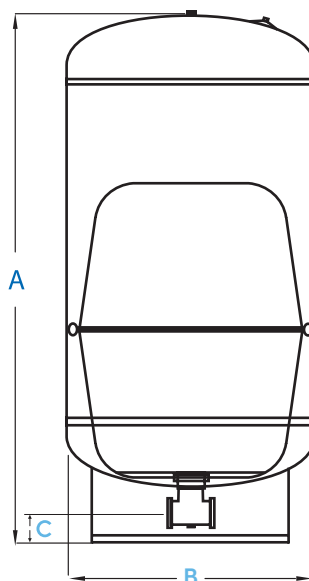
Nota: Possono verificarsi piccole variazioni dimensionali.

## Specifiche Tecniche

Nome della Serie di Prodotti	Flow-Thru™
Volumi Nominali	60 - 450 L / 15 - 119 gal
Min. Temperatura di Funzionamento	-10°C / 14°F (Evitare il congelamento)
Max. Temperatura di Funzionamento	90°C / 194°F (Acciaio) 49°C / 120°F (Composito)
Max. Pressione di Funzionamento	8.6 bar   125 psi
Pressione di Pre-carica di Fabbrica	1.4 bar   20 psi

Conforme alle raccomandazioni europee e britanniche.

Elimina qualsiasi colonizzazione di attività microbica forzando costantemente l'acqua fresca nella camera dell'acqua.



SERBATOIO CON SISTEMA DI RICIRCOLO FORZATO