

Série M-Inox™



CARACTERÍSTICAS

- Tanque feitos de aço inoxidável de alta qualidade.
- Projeto com um só diafragma fixo
- Certificações: standard 61 da NSF, CE/PED, WRAS, ACS, ISO-9001 e Gost.
- Conexão de água patenteada.
- Liner de polipropileno virgem.
- Tampa de válvula de ar com vedação através de junta tórica à prova de escapes.
- Testes exaustivos de qualidade em todas as fases da produção.
- Não requerem manutenção.

Os tanques de aço inoxidável M-Inox™ são ideais para demandas e ambientes especiais.

A série M-Inox™ é construída com um liner de polipropileno virgem combinado com um diafragma de butilo de alto grau aprovado pela FDA. Estas duas partes estão fixadas às paredes do vaso através de um anel de aço. A válvula de ar de bronze, fechada com uma tampa de rosca com o-ring, evita vazamentos de ar. A água entra no tanque através de uma ligação de água em aço inoxidável. O diafragma e o Liner são reforçados em áreas específicas para uma vida mais longa. Todas as peças internas, incluindo a válvula de ar, são arredondadas para evitar a perfuração um diafragma em condições extremas. A conexão de água oferece um duplo selo de água/ar, que assegura um vaso sem vazamento de ar e livre de manutenção.

Os tanques M-Inox™ representam o melhor valor do investimento e a melhor qualidade de vasos de aço inoxidável a pressão disponível hoje.

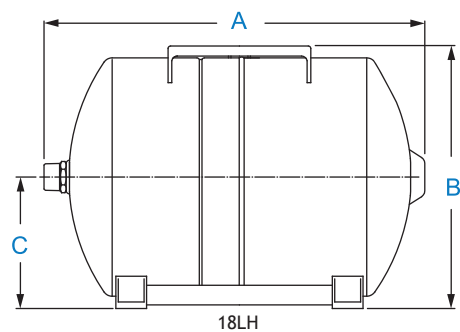
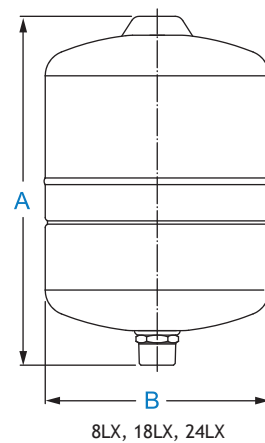
ESPECIFICAÇÕES Série M-Inox™

BSP	NPT	Conexão	Volume Nominal		Envío (caixa) Volume		Envío (caixa) Peso		Dimensões					
			litro	galões	m ³	ft ³	kg	libras	A		B		C	
		BSP / NPT SS InLine							cm	Polegada	cm	Polegada	cm	Polegada
Modelo de Linha														
MIB-8LX	MIN-8LX	1"	8	2.1	0.014	0.49	2.35	5.18	31.50	12.40	20.20	7.95		
MIB-18LX	MIN-18LX	1"	18	4.8	0.03	1.06	4.26	9.39	38.40	15.12	27.90	11.20		
MIB-24LX	MIN-24LX	1"	24	6.3	0.042	1.48	5.32	11.73	46.75	18.40	29.00	11.42		
Modelos Horizontais														
MIB-18LH	MIN-18LH	1"	18	4.8	0.048	1.70	4.70	10.36	38.40	15.12	30.90	12.17	15.50	6.10

Pré-carga do tanque: 1.9 bar / 28 psi

* Variação dimensional menor pode ocorrer

Pressão máxima: 10 bar / 150 psi Temperatura máxima de trabalho: 90°C / 194°F



- ① Tanque de aço inoxidável.
- ② Câmara de água.
- ③ Conexão de água patenteada de aço inoxidável.
- ④ Tampa de válvula de ar com vedação através de junta tórica à prova de escapes.
- ⑤ Diafragma butílico de alto grau.
- ⑥ Liner de polipropileno virgem.



ACS
Approved

WRAS
APPROVED
PRODUCT



M-Inox™