



OneStop+™

Sistema anti calcário



Características

- Previne a incrustação convertendo o calcário em cristais inofensivos
- Retém minerais essenciais
- Reduz os depósitos de calcário existentes
- Ambientalmente amigável
- Não é necessário eletricidade ou sal
- Não é necessário regeneração ou retrolavagem
- Fácil de instalar, sem necessidade de manutenção
- Aumenta a eficiência de caldeiras e outros aparelhos de água quente
- Reduz metais pesados como cobre, chumbo, mercúrio, zinco e cádmio

O sistema OneStop+™ oferece proteção contra a formação de incrustações em superfícies internas e externas de encanamentos. Adicionalmente, reduz metais pesados como cobre, chumbo, mercúrio, zinco e cádmio. Pode ser instalado no ponto de entrada, por exemplo, como em um edifício para tratar água quente e fria, ou pode ser instalado no ponto de uso, localizado diretamente antes de um aquecedor de água, caldeira ou outro dispositivo de uso de água que exija proteção contra água dura.

OneStop+ previne a incrustação transformando os minerais normais de dureza dissolvidos em inofensivas micropartículas de cristal não dissolvidas. Esses cristais ficam suspensos na água e têm uma capacidade muito reduzida de reagir e se prender à superfícies como a dureza dissolvida. Portanto, o problema de acúmulo interno de calcário em tubulações, saunas, lava-louças, aquecedores de água, caldeiras, máquinas de café expresso e café, utensílios e vidros é bastante reduzido.

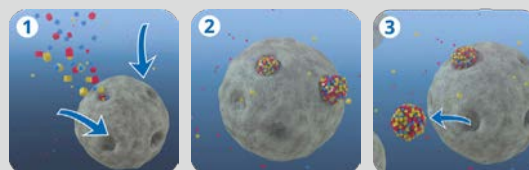
OneStop+ não é um abrandador de água – tratamentos químicos de água “por exemplo, anti-incrustantes, sequestrantes, etc.” provavelmente terão que ser alterados para serem compatíveis com a água tratada pelo OneStop+. O processo químico de lavanderias e de lava-louças também exigirão ajustes.

OneStop+™ Princípio de Funcionamento

1. A mídia OneStop+ atrai as moléculas dissolvidas de carbonato de cálcio (CaCO_3) e carbonato de magnésio (MgCO_3) moléculas formadoras de escala para dentro de "orifícios moldes" em sua superfície.

2. As moléculas de carbonato de cálcio (CaCO_3) e carbonato de magnésio (MgCO_3) se agrupam e crescem, formando cristais microscópicos.

3. Os cristais se soltam quando são grandes demais para serem segurados pela mídia OneStop+. Esses inofensivos cristais isolam efetivamente as moléculas de carbonato de cálcio (CaCO_3) e carbonato de magnésio (MgCO_3) da água e qualquer coisa com que a água entre em contato.



Modelos

| Número do Modelo | Conexão | Taxa Nominal de Fluxo de Serviço | | Pico de Fluxo Intermitente | Dimensões (mm) | | Peso Seco (kg) | Cartucho de Reposição |
|---------------------------------------|-----------------|----------------------------------|-----|----------------------------|----------------|-----|----------------|-----------------------|
| | | lpm | gpm | | A | B | | |
| Sistemas de Filtro de Carcaças | | | | | | | | |
| OSP-10SB OSP-10SN | 3/4" BSPP / NPT | 3 | 0.8 | 5 lpm / 1.3 gpm | 326 | 115 | 1.4 | OSP-10SR |
| OSP-10JB OSP-10JN | 3/4" BSPP / NPT | 8 | 2 | 12 lpm / 3.2 gpm | 356 | 183 | 4.5 | OSP-10JR |
| OSP-20JB OSP-20JN | 3/4" BSPP / NPT | 15 | 4 | 22 lpm / 5.8 gpm | 621 | 183 | 6.3 | OSP-20JR |

Especificações

| | |
|------------------------------|--|
| Nome da Série do Produto | OneStop+™ - Sistemas de Alojamento de Filtro |
| Mín. Temperatura de Operação | 4°C / 40°F |
| Máx. Temperatura de Operação | 40°C / 104°F |
| Máx. Pressão de Operação | 8.6 bar 125 psi |

Modelos

| Número do Modelo | Conexão | Taxa Nominal de Fluxo de Serviço | | Dimensões (mm) | | Peso Seco (kg) | Resina de Reposição |
|--------------------------------|---------------|----------------------------------|-----|----------------|-----|----------------|---------------------|
| | | lpm | gpm | A | B | | |
| Sistemas de Tanque PRFV | | | | | | | |
| OSP-1024B OSP-1024N | 1" BSPP/ NPT | 50 | 13 | 655 | 264 | 8.7 | 3.5 |
| OSP-1054B OSP-1054N | 1" BSPP/ NPT | 76 | 20 | 1435 | 264 | 15.0 | 5.0 |
| OSP-1252B OSP-1252N | 1" BSPP/ NPT | 114 | 30 | 1390 | 311 | 19.1 | 7.5 |
| OSP-1465 | 2" PVC Socket | 189 | 50 | 1900 | 360 | 33.6 | 12.5 |
| OSP-1665 | 2" PVC Socket | 303 | 80 | 1900 | 400 | 47.5 | 20.0 |

Consulte a ficha técnica para obter informações detalhadas

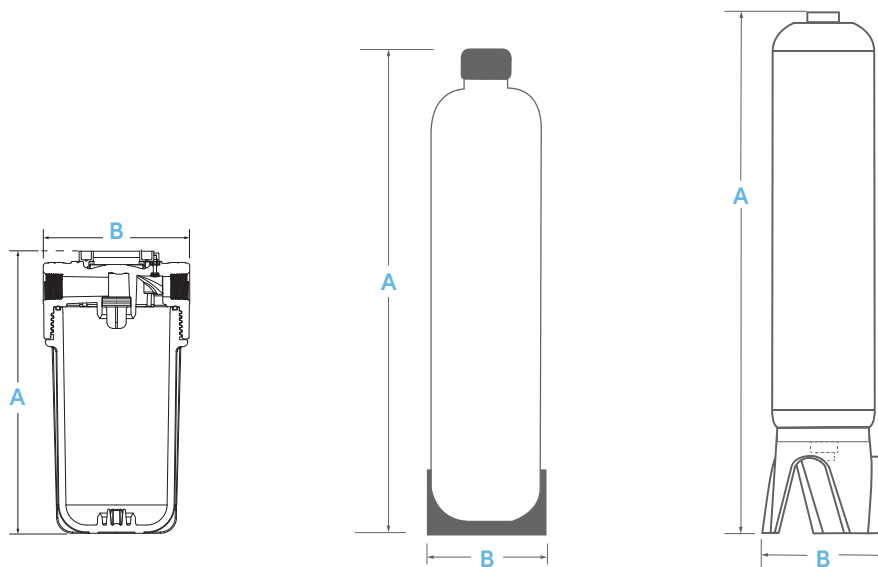
Especificações

| | |
|------------------------------|---|
| Nome da Série do Produto | OneStop+™ - Sistemas de Tanque de Mídia |
| Mín. Temperatura de Operação | 4°C / 40°F |
| Máx. Temperatura de Operação | 49°C / 210°F |
| Mín. Pressão de Operação | 1 bar 15 psi |
| Máx. Pressão de Operação | 10 bar 150 psi |



OneStop+™

Sistema anti calcário



Especificações do equipamento

Os sistemas OneStop+ são sistemas anti-calcário completos e independentes. Uma simples conexão de entrada e saída é tudo o que é necessário para a instalação. Os sistemas de filtros de carcaças são pré-carregadas com cartuchos de mídia e prontos para o uso. Os sistemas de tanque de mídia são enviados com a mídia OSP separada em baldes, portanto é necessário carregar os tanques com a mídia antes da instalação.

Uso

Antes da instalação, verifique a pressão do sistema, temperatura e química da água para garantir que a aplicação seja compatível com as especificações do OneStop+.

Limitações química da água*

| | |
|--|---|
| pH | 6.5 - 8.5 |
| Máxima Dureza | 1300 ppm |
| Cloro, Máx | < 3 ppm |
| Ferro Ferroso, Máx | 0.3 ppm |
| Manganês, Máx | 0.05 ppm |
| Sulfato de Cálcio (CaSO ₄) | > 300 ppm, Tratar antes do OneStop+ |
| Petróleo e Polifosfatos | Tratar antes do OneStop+ |
| Sulfato de Hidrogênio | Tratar antes do OneStop+ |
| Fosfato (PO ₄) | < 0.3 ppm: Pré-filtragem com carvão ativado recomendada > 0.3 ppm: Pré-filtragem com carvão ativado necessária |

* A vida útil do cartucho pode variar entre 18 a 24 meses dependendo da qualidade da água a ser tratada.