

Max™ e UltraMax™ SERIES



CARATTERISTICHE

- Adatto per molte applicazioni ad alta pressione.
- Struttura in acciaio di spessore maggiorato.
- Raccordo idraulico brevettato in acciaio inox con esagono.
- Capsula in polipropilene vergine.
- Vernice poliuretana bicomponente su fondo epossidico.
- Parapolvere ermetico a protezione della valvola di pre-carica.
- Testato individualmente più volte.
- NON NECESSITA DI ALCUNA MANUTENZIONE.
- Design a diaframma singolo.
- Disponibile in 16 bar e 25 bar.

SPECIFICHE

Modelli UltraMax™ (25 bar)

BSP	NPT	Connes- sione	Volume Nominale		Spese di invio Volume		Spese di invio Peso		Dimensioni					
			litri	gal	m ³	ft ³	kg	lbs	A		B		C	
		BSP / NPT SS Inline							cm	pollici	cm	pollici	cm	pollici
Modelli Inline														
UMB-8LX	UMN-8LX	1"	8	2.1	0.014	0.49	3.16	6.97	31.30	12.32	20.30	7.99		
UMB-24LX	UMN-24LX	1"	24	6.3	0.042	1.48	8.04	17.72	44.70	17.60	29.30	11.54		
Modelli Verticali w/ base														
UMB-100LV	UMN-100LV	1"	100	26.3	0.16	5.69	36.81	81.15	81.3	32.24	43.5	17.13	12.9	5.08

Raccordo idraulico in acciaio Inox. Pre-carica del serbatoio: 4.0 bar / 58 psi
 Massima pressione di utilizzo: 25 bar / 362 psi. Massima temperatura del liquido: 90°C / 194°F

* Le quote sono indicative, piccole differenze dimensionali potrebbero verificarsi

SPECIFICHE

Modelli Max™ (16 bar)

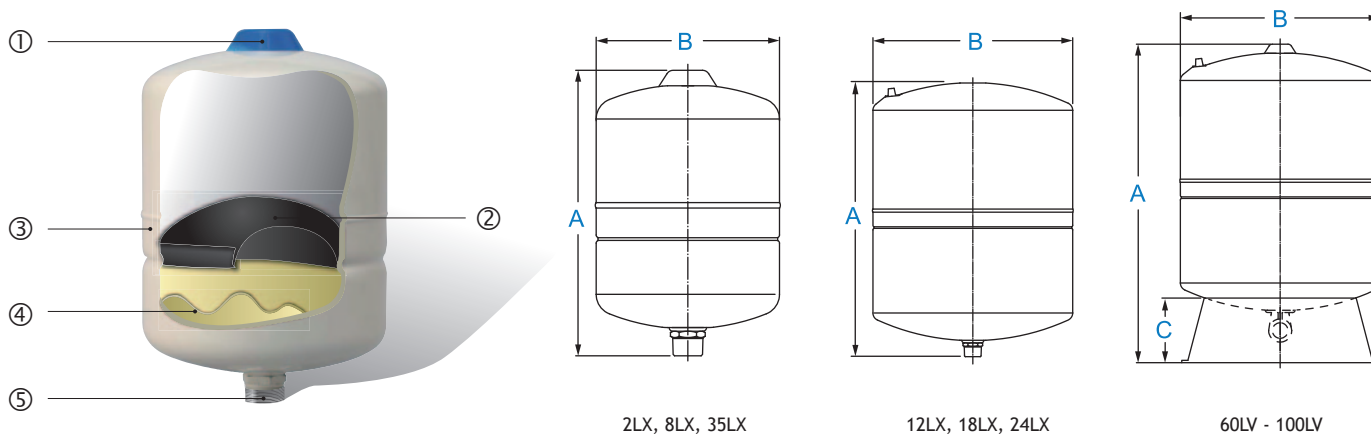
BSP	NPT	Connes- sione	Volume Nominale		Spese di invio Volume		Spese di invio Peso		Dimensioni					
									A		B		C	
		BSP / NPT SS Inline	litri	gal	m ³	ft ³	kg	lbs	cm	pollici	cm	pollici	cm	pollici
Modelli Inline														
MXB-2LX*	MXN-2LX*	1"	2	0.5	0.06	2.12	13.51	29.78	20.90	8.23	12.60	4.96		
MXB-8LX	MXN-8LX	1"	8	2.1	0.014	0.49	2.96	6.53	31.30	12.32	20.20	7.95		
MXB-12LX	MXN-12LX	1"	12	3.2	0.023	0.81	3.20	7.05	36.81	14.49	23.00	9.06		
MXB-18LX	MXN-18LX	1"	18	4.7	0.03	1.06	4.85	10.69	36.81	14.49	27.90	10.98		
MXB-24LX	MXN-24LX	1"	24	6.3	0.042	1.48	6.27	13.82	44.70	17.60	29.00	11.42		
MXB-35LX	MXN-35LX	1"	35	9.2	0.06	1.95	8.73	19.25	48.10	18.90	31.80	12.52		
Modelli Verticali w/ base														
MXB-60LV	MXN-60LV	1"	60	15.8	0.098	3.46	14.84	32.72	62.00	24.41	39.00	15.35	12.70	5.00
MXB-80LV	MXN-80LV	1"	80	21.0	0.13	4.59	20.32	44.80	81.50	32.09	39.00	15.35	12.70	5.00
MXB-100LV	MXN-100LV	1"	100	26.3	0.16	5.65	26.30	57.98	80.40	31.65	43.10	16.97	12.90	5.08

* Il volume ed il peso per i modelli MXB-2LX e MXN-2LX si riferiscono ad una confezione di 12 pezzi.

Raccordo idraulico in acciaio Inox. Pre-carica nel vaso: 4.0 bar / 58 psi

Massima pressione di utilizzo: 16 bar / 232 psi. Massima temperatura del liquido: 90°C / 194°F

* Le quote sono indicative, piccole differenze dimensionali potrebbero verificarsi



- ① Parapolvere ermetico a protezione della valvola di pre-carica
- ② Design a diaframma singolo
- ③ Vernice poliuretana bi componente su fondo epossidico
- ④ Capsula in polipropilene vergine
- ⑤ Raccordo idraulico brevettato in acciaio Inox



ACS
Approved

WRAS
APPROVED
PRODUCT



Max™ & UltraMax™